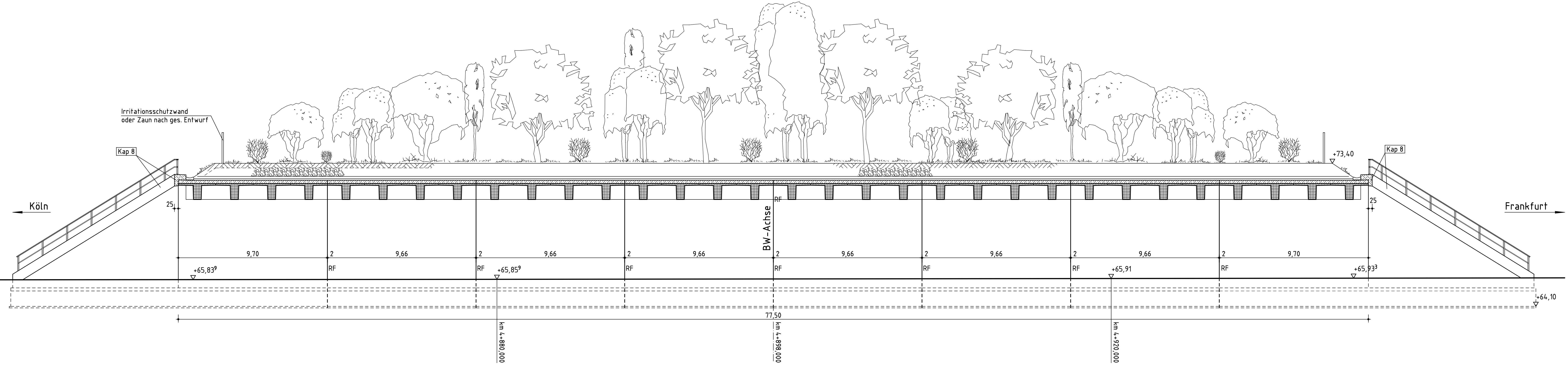
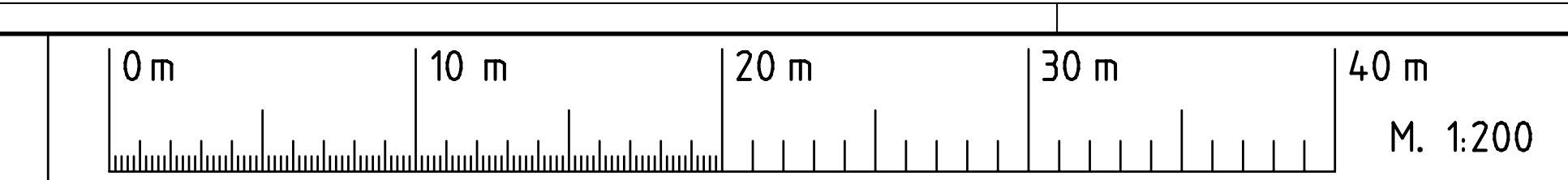
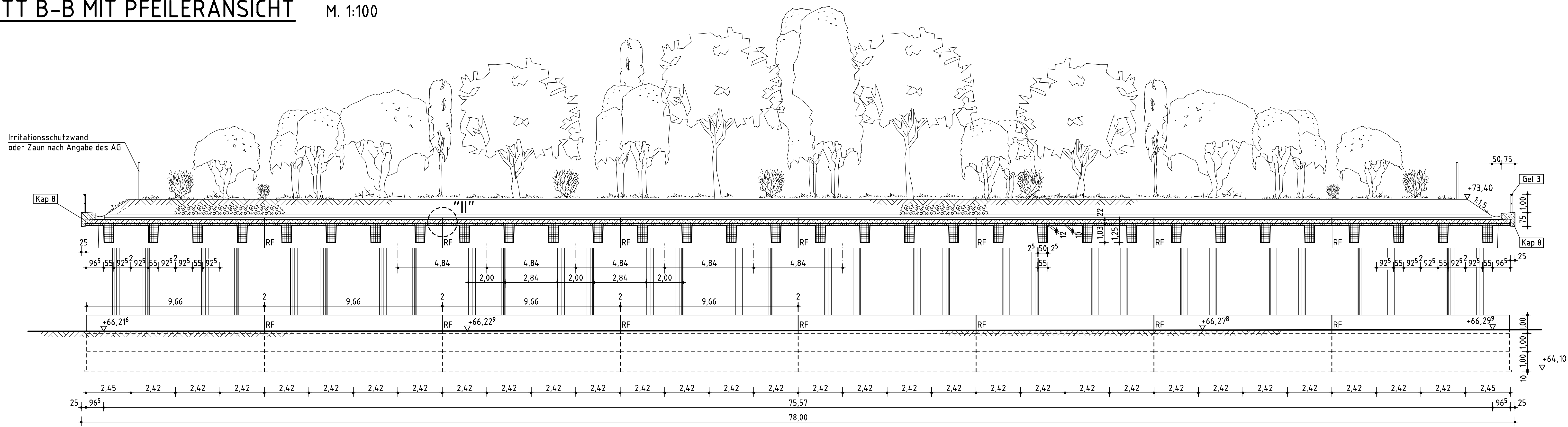


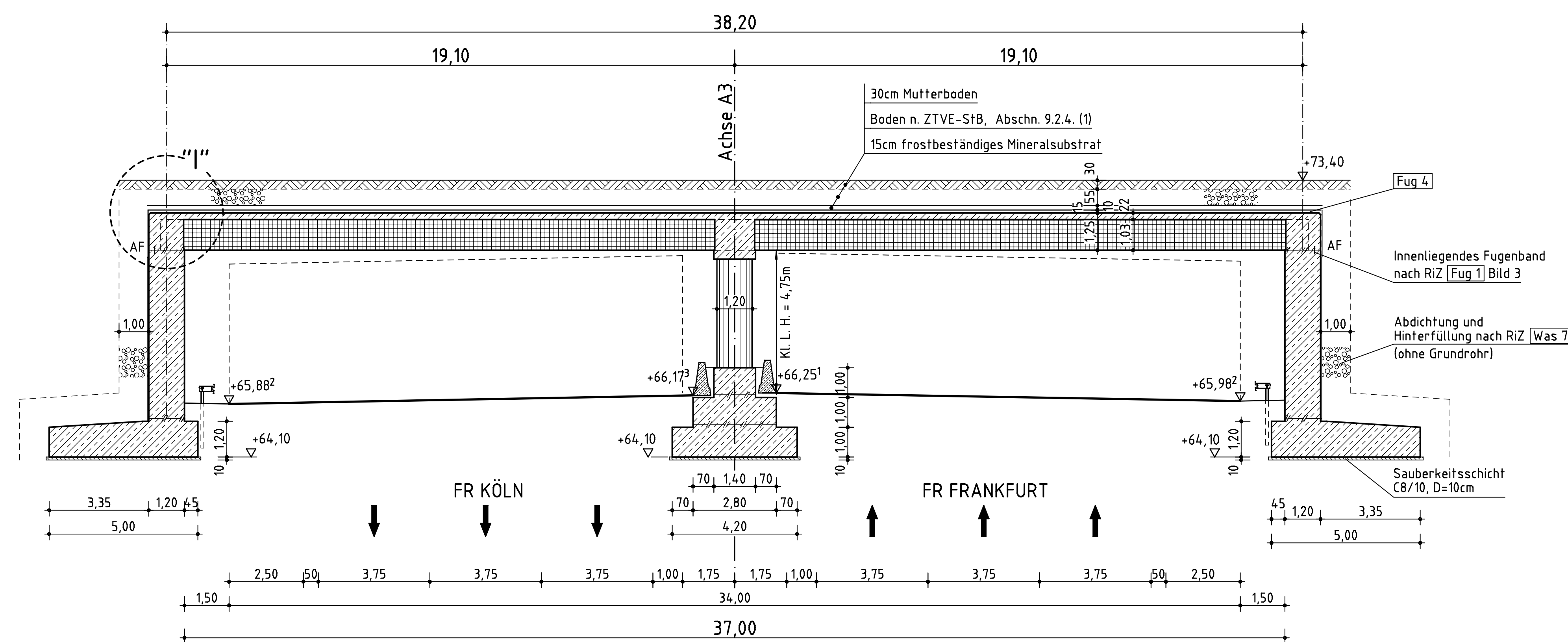
QUERSCHNITT A-A MIT WIDERLAGERANSICHT M. 1:100



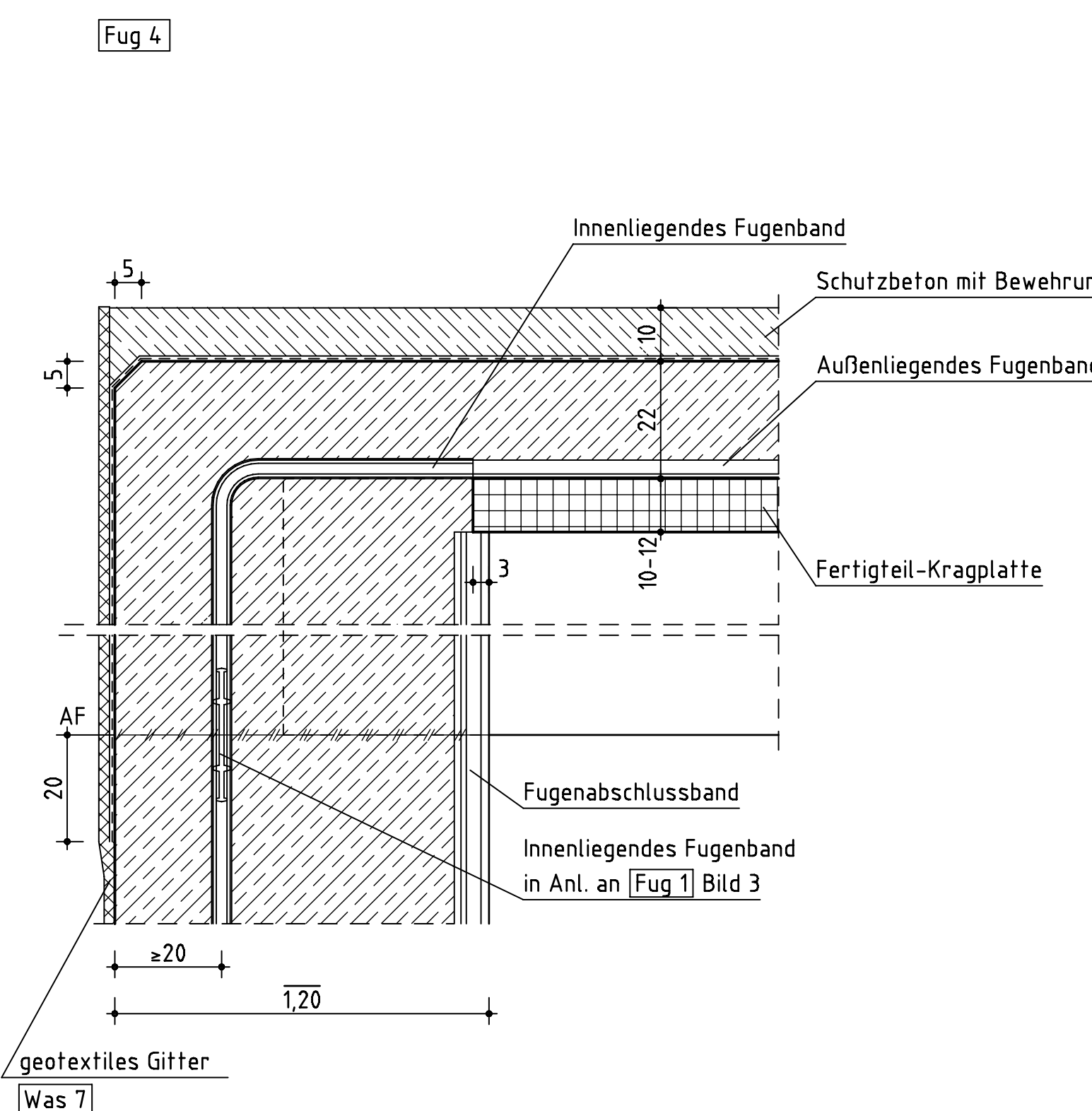
QUERSCHNITT B-B MIT PFEILERANSICHT M. 1:100



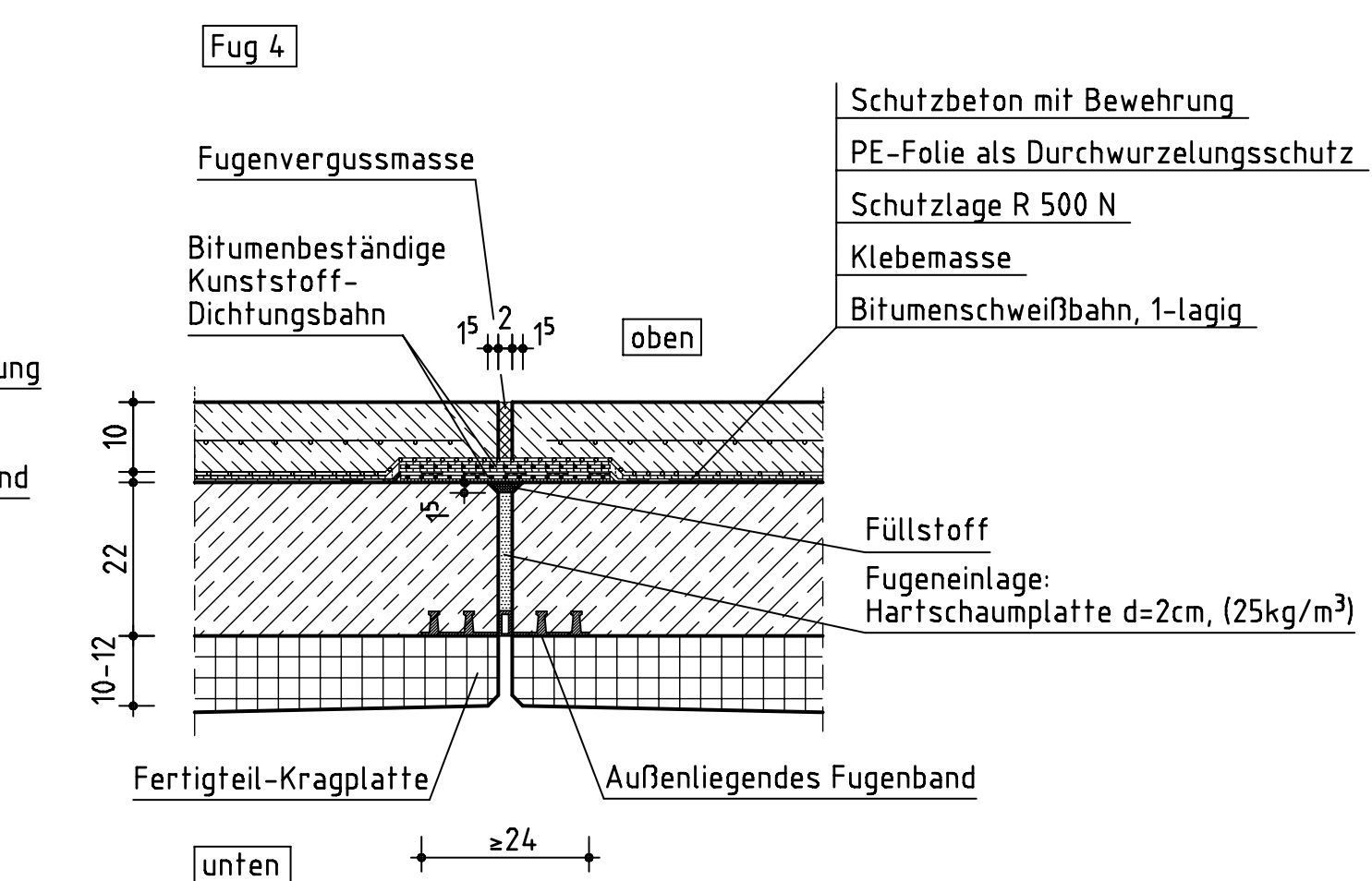
LÄNGSSCHNITT IN BW-ACHSE M. 1:100



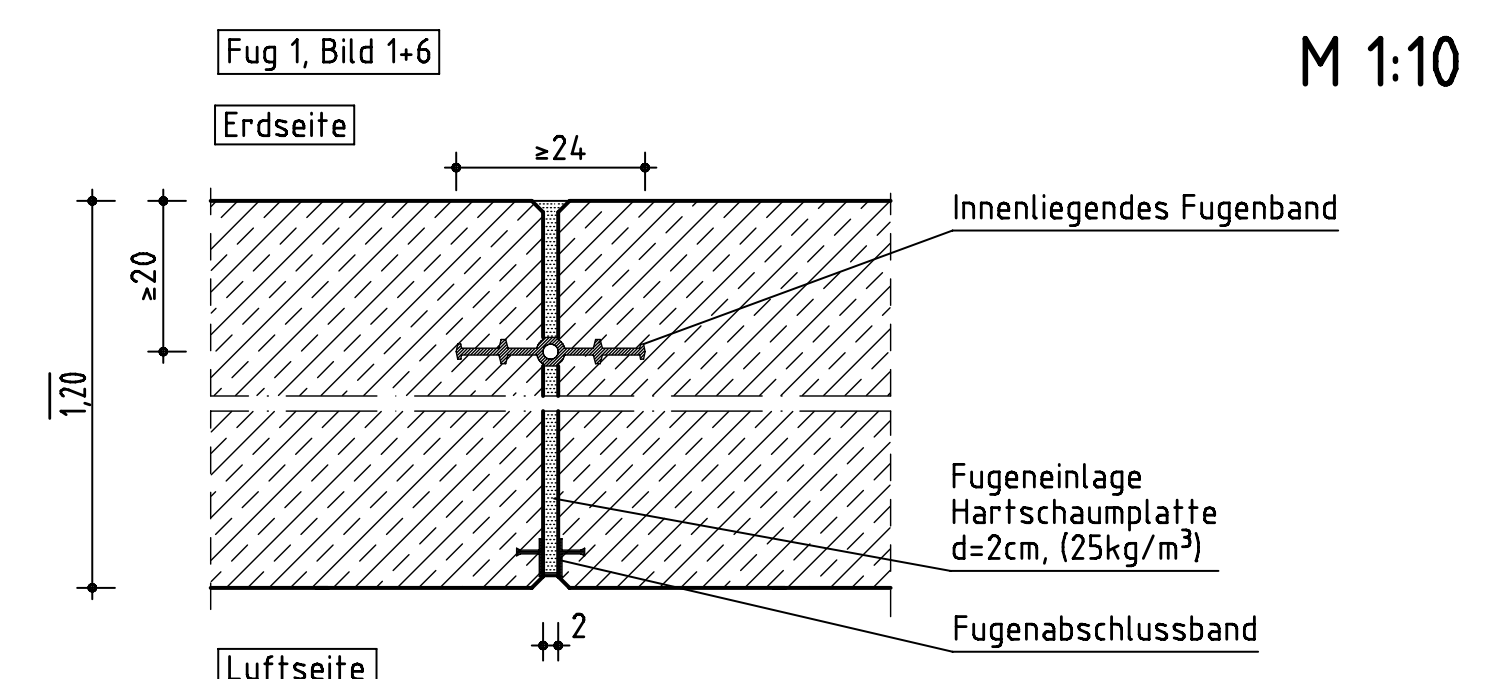
DETAIL "I" M. 1:10



DETAIL "II" M. 1:10



DETAIL RAUMFUGE WL-WAND M. 1:10



Baustoffangaben					
Bauteil:	Festigk.-klasse	Beton Expositions-klasse	Baustahl	Betonstahl	Spannstahl
Kappen	C25/30	XC4, XD3, XF4	—	BSI 500 S	—
Schutzbeton	C12/15	X0	—	BSI 500 M	—
Überbau Ort beton	C30/37	XC4, XD1, XF2	—	BSI 500 S	—
Überbau Fertigteile	C35/45	XC4, XD1, XF2	—	BSI 500 S	1570/1770
Widerlager	C30/37	XC4, XD2, XF2	—	BSI 500 S	—
Pfeiler	C30/37	XC4, XD2, XF2	—	BSI 500 S	—
Fundamente	C30/37	XC2, XD2, XF1	—	BSI 500 S	—
Sauberkeitsschicht	C8/10	X0	—	—	—
Vorspannung	—	—	—	—	längs

Bauwerksdaten	
Bauart:	Spannbeton
Einwirkungen:	Verkehrslast 10 kN/m²
Verkehrskategorie n.DIN-Fachbericht 101	—
Verkehrstyp n.DIN-Fachbericht 102	—
Anforderungskategorie Überbau nach DIN-Fachbericht 102	längs: C quer: D
Militärlastklasse	—
Einzelstützweiten	19,10 m + 19,10 m
Gesamtlänge zw. Endauflagern	38,20 m
Lichte Weite zw. Widerlagern	37,00 m
Kleinste lichte Höhe	4,75 m
Kreuzungswinkel	100,00°
Breite zw. Geländern	77,50 m
Brückenfläche	2960,50 m²

Endgültige Abmessungen nach statischen, konstruktiven und wirtschaftlichen Erfordernissen.

d			
c			
b			
a			
Index	Änderung	Datum	Zeichen
Entwurf:		Projekt-Nr.	09-1152
		Blaß-Nr.	
THORMÄHLEN + PEUCKERT BERATUNGS-INGENIEURE FÜR BAUWESEN Korneliusstraße 23 - 52076 Aachen Aachen, den ...		Datum	
Landesbetrieb Straßenbau Nordrhein-Westfalen Regionaldirektions Rhein-Berg 		Bearb.	14.09.09
Straße: BAB A3 Bauvorhaben: Grünbrücke über die A3 bei Königsforst		Gepr.	Bertram
Gemarkung:		Gepr.	
Bauwerk: Grünbrücke über die A3 bei Königsforst		Anlage	02
Planerstellung: Quer- u. Längsschnitt, Details		Blaß-Nr.	
Aufgestellt:		ASB-Nr.	5008 945
Gegeben:		Bauwerksplan	
Geprüft:		Maßstab:	1:100, 1:10
VORABZUG		14.09.2009	