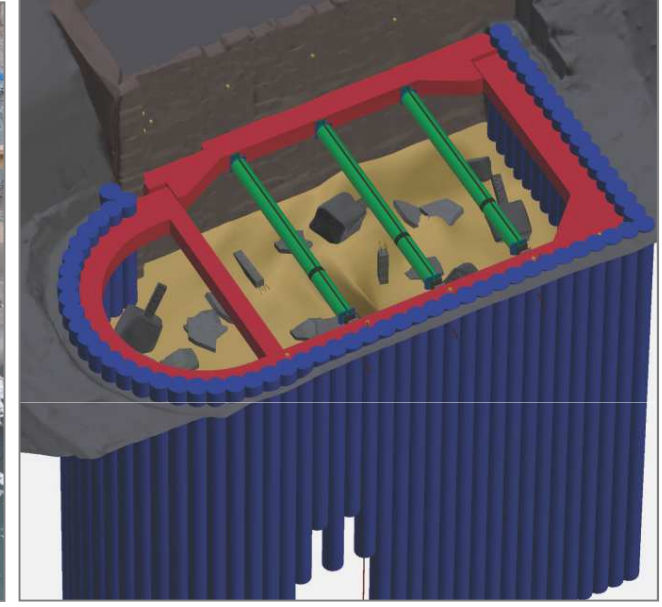




01



02



03

**Einsturz Historisches Archiv  
Bergungsbaugrube, Stand 21.02.2011**

**Dr.-Ing. Jörg Holzhäuser**  
*Holzhäuser Ingenieur Consult GmbH*

## **Fortsetzung der Archivgutbergung seit 24.11.2010:**

- Phase 3: Aushub mit Seilbagger und Langstielbagger (seit 04.01.2011)
- insgesamt wurden seit Sommer 2010 ca. 935 Regalmeter Archivalien gefunden
- Kontinuierlicher Tauchereinsatz zur Erkundung von großen Stahlbetonhindernissen:  
Einzelgewicht bis ca. 40 Tonnen  
→ Zerkleinern mittels Seilsäge erforderlich (teilweise unter Wasser)
- Verbruch am nördlichen Böschungsrand im Anschlussbereich zwischen BergBG und GWB Waidmarkt: die Ursache hierfür wird noch ermittelt  
→ Verbruchtrichter wurde mit Beton verfüllt

### **Nächste Schritte:**

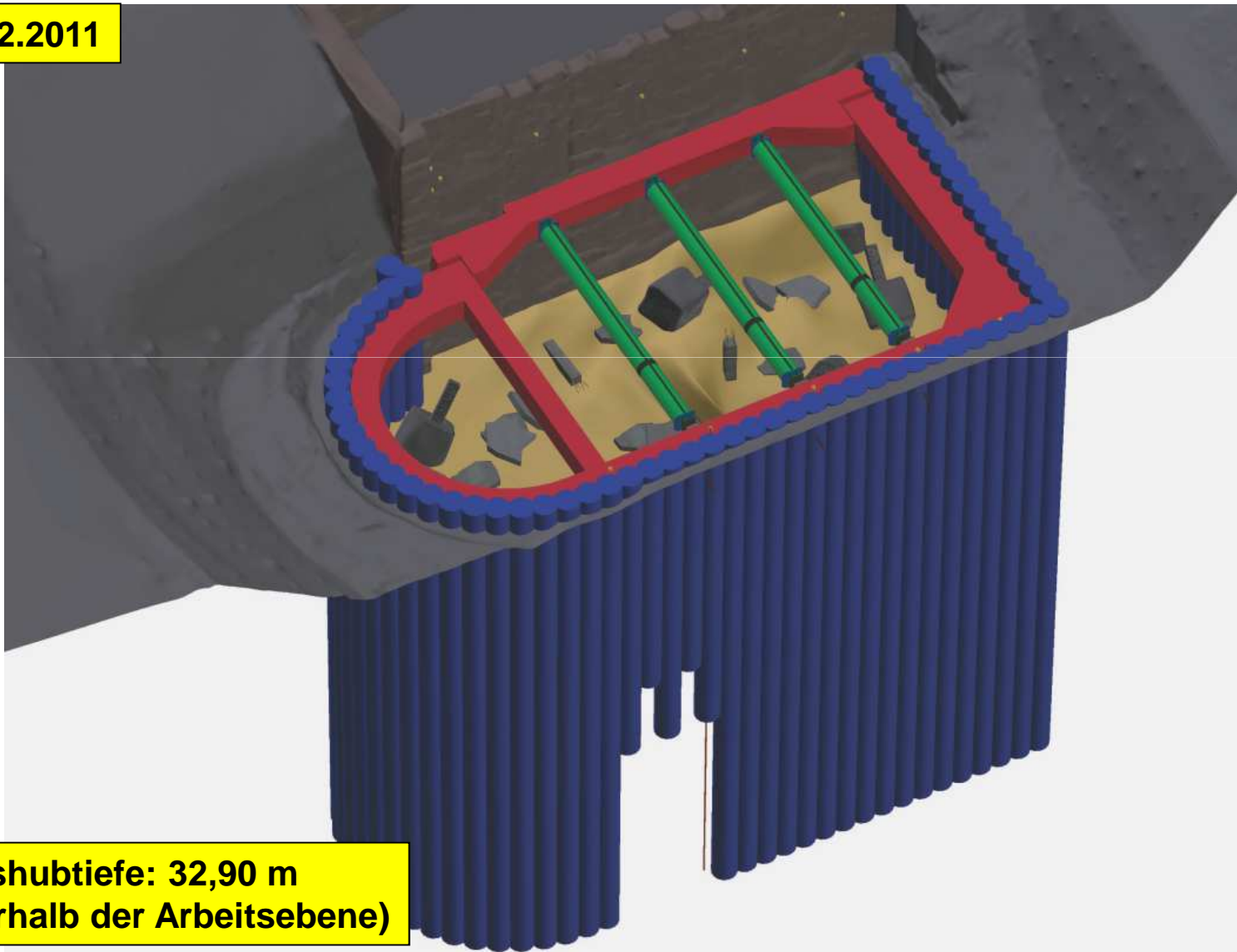
- Zusätzliche Sicherung durch Bodenvereisung
- Abbau des Versorgungszeltes und Umsetzen der Baustellencontainer  
→ Räumen der Hoffläche des Rheinisch-Westfälischen Genossenschaftsverbandes
- Fortsetzung der Archivalienbergung voraussichtlich nach Karneval

**Verbruch hinter Trägerbohlwand  
(wurde mit Beton verfüllt)**





Status 21.02.2011



Mittlere Aushubtiefe: 32,90 m  
(7,1 m unterhalb der Arbeitsebene)

**Einzelfundament  
(Gewicht ca. 15 Tonnen)**





Teil einer Bodenplatte  
(Gewicht ca. 30 Tonnen)



## Übersicht der angetroffenen großen Stahlbetonhindernisse

