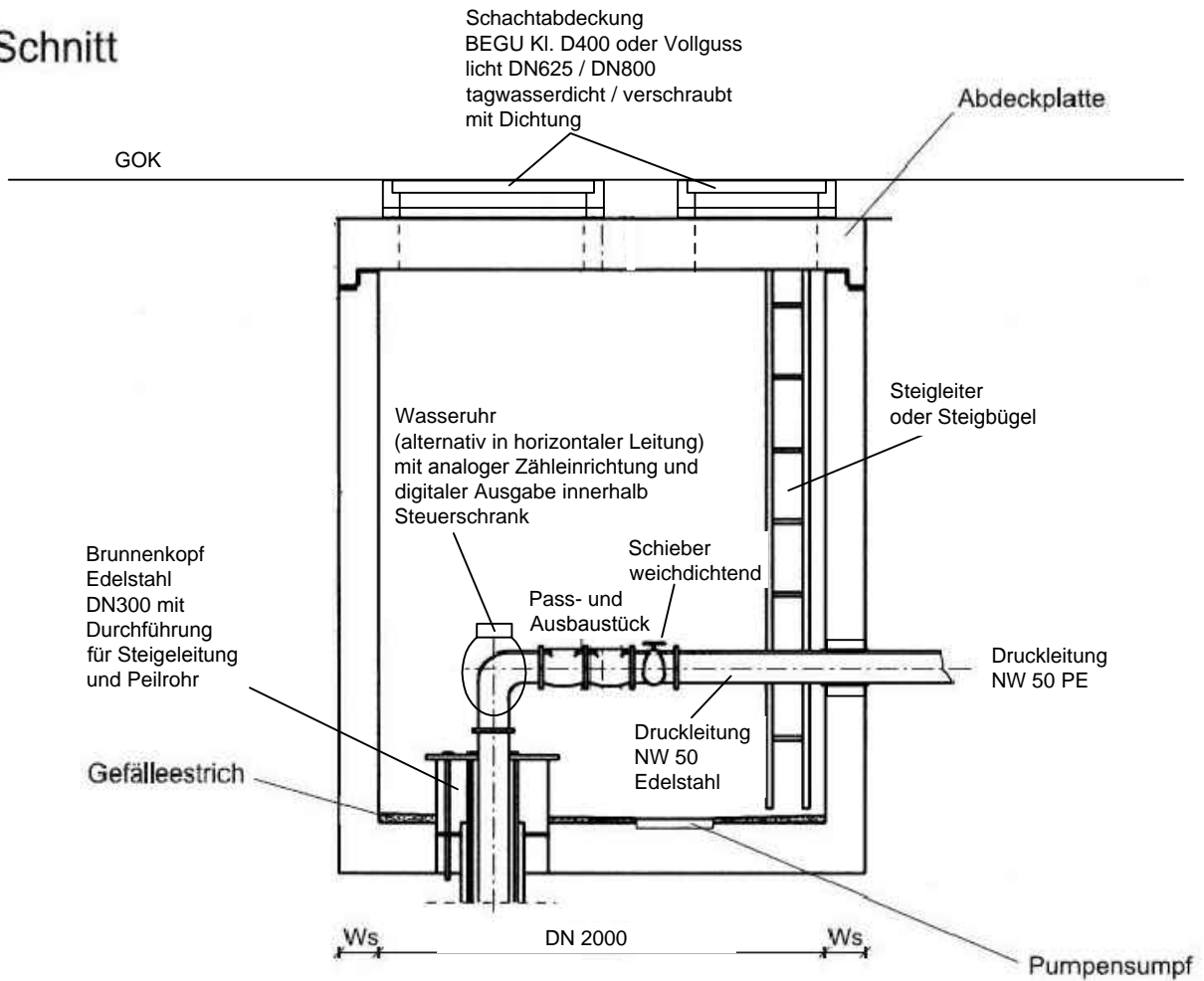
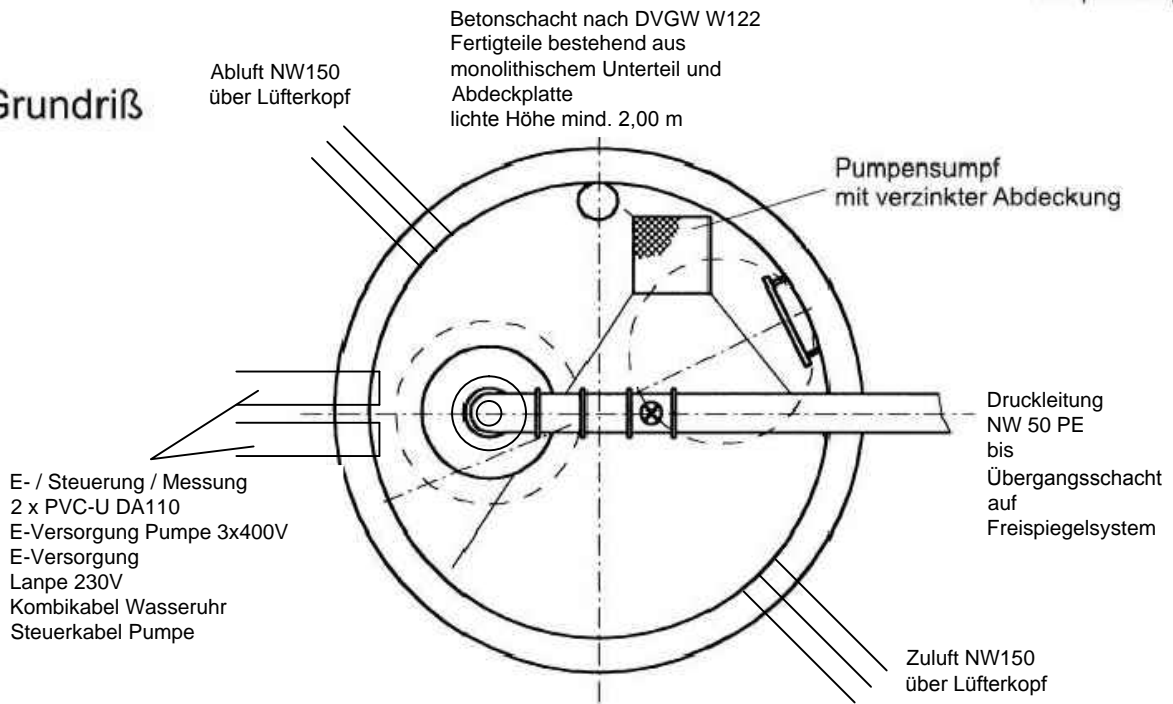


Schnitt



Grundriß



Anlage 3.2b Brunnenstube Flora / Botanischer Garten