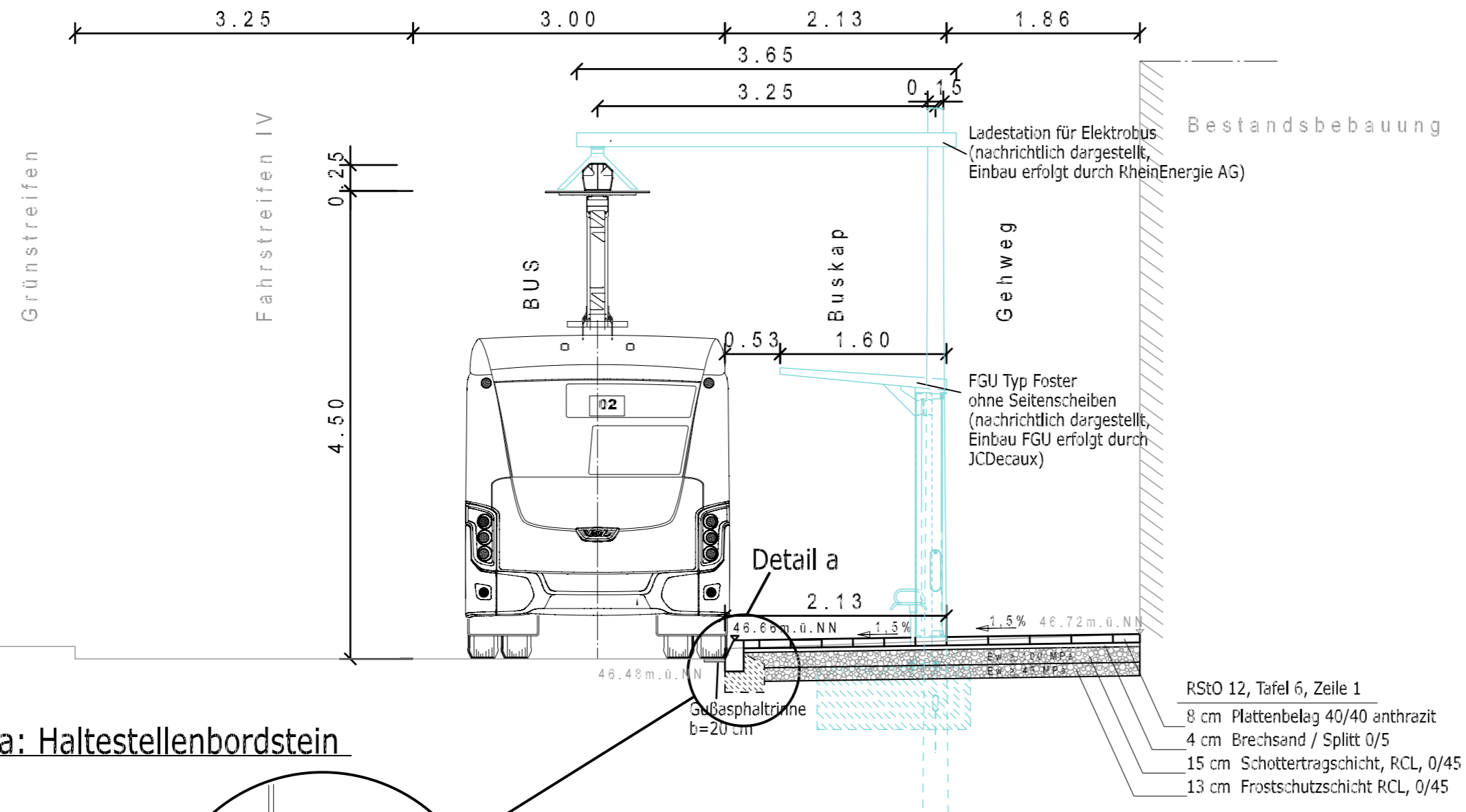
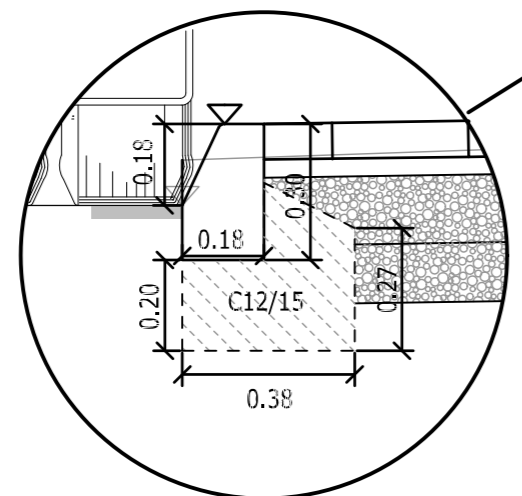


# Schnitt A-A



Detail a: Haltestellenbordstein



- Buskap**  
 Haltestellenbordstein Typ "Köln" 18/30 weiß  
 2 Pflasterreihen 15/30/ und 30/30/8 anthrazit  
 Rippenplatten 30/30/8 mit 50 mm Rippenabstand  
 in Trapezform, weiß  
 Noppenplatten 30/30/8, weiß  
 Schachbrettmuster, Platten 30/30/8 grau/anthrazit  
 Schachbrettmuster, Platten 30/30/8 grau/anthrazit

- RStO 12, Tafel 6, Zeile 1  
 8 cm Plattenbelag 40/40 anthrazit  
 4 cm Brechsand / Splitt 0/5  
 15 cm Schottertragschicht, RCL, 0/45  
 13 cm Frostschuttschicht RCL, 0/45

## Anlage 04 zur Ausführungsplanung

Zugestimmt/Dienststelle	Datum	Unterschrift
-66- Amt für Straßen- und Verkehrstechnik		
-661- Amt für Straßen- und Verkehrstechnik		
-661/14- Amt für Straßen- und Verkehrstechnik		

<b>-15- Nahverkehrsmanagement</b> Elektrobus Neubau Haltestelle Goldgasse Schnitt A-A, Detail a	Datum:	03.03.2015	
	Maßstab:	1 : 50	
	Strecke		Ind.
	U: /Meyer/Bus/Elektrobus/Goldgasse		

-12-	-15-	-27-	Gepr.
	-16-	-272-	Bearb.

**KVB** **KÖLNER VERKEHRS - BETRIEBE AG**  
 Scheidtweilerstraße 38  
 50933 Köln