

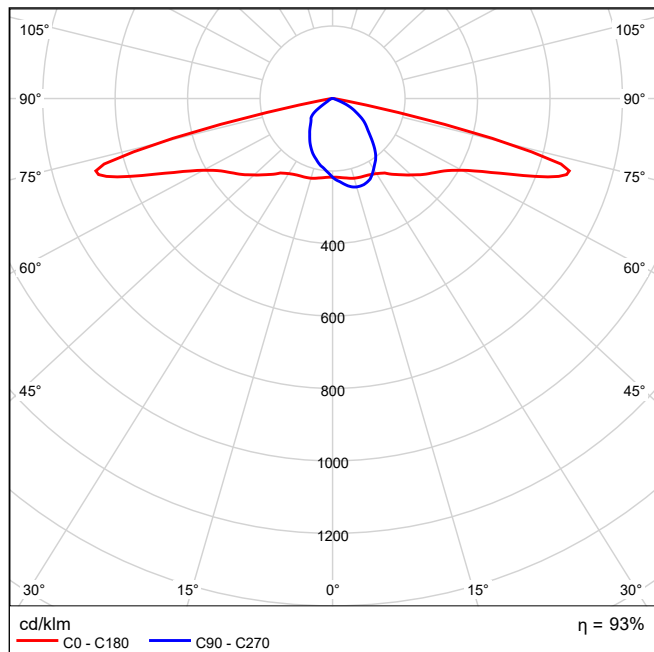
Philips BGP381 1xGRN35/830 WSO 1xGRN35/830/-



Iridium gen3 remote – Die erste intelligente Straßenleuchte Sie zeichnet sich nicht nur durch ein modernes zeitgemäßes Design, sondern auch durch eine interne Intelligenz aus, die es der Leuchte ganz ohne Zusatzausrüstung oder zeitraubende Inbetriebnahme ermöglicht alle relevanten Daten über das Mobilfunknetz an einen zentralen Überwachungsrechner zu senden - ganz ohne umständliche Verdrahtung. Mit Hilfe der cloudbasierten Überwachungssoftware „CityTouch“ kann der Nutzer diese Daten übersichtlich an seinem PC abrufen und sogar die Helligkeit der Leuchte kalenderabhängig verändern. Neben den technischen Daten werden auch die Standortdaten der Leuchte übermittelt, so dass der Lichtpunkt direkt auf einer Landkarte für den Betreiber sichtbar erscheint. Speziell dafür entwickelt wurde die Iridium gen3 remote Leuchte. Eine Auf- und Ansatzleuchte mit Hochleistungs-LEDs, optischen Linsensystem aus Polycarbonat und separat montierbarem Mastanschluss mit Umsteuerklappe, der u.a. die werkzeuglose Einstellung der Neigung der Leuchte ermöglicht. Der Zugriff auf die CityTouch Monitoringplattform ist bereits im Preis dieser Leuchte enthalten. Fernsteuerung, Dimmung, Alarmweiterleitung und die echte Messung der Anschlussleistung sind so bequem vom PC aus mit einem Internetbrowser möglich. So wird die intelligente Stadt 2.0 Wirklichkeit!

Betriebswirkungsgrad: 92.62%
Lampenlichtstrom: 3425 lm
Leuchtenlichtstrom: 3172 lm
Leistung: 29.0 W
Lichtausbeute: 109.4 lm/W

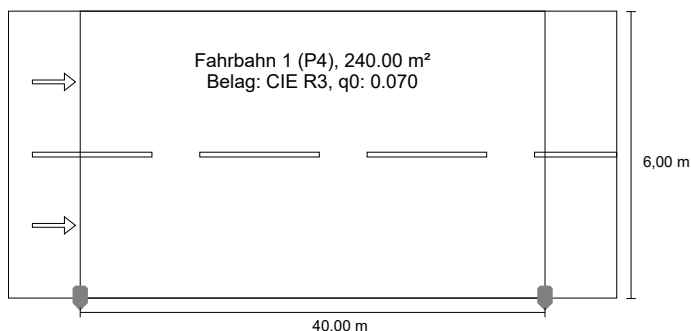
Lichtaustritt 1 / Polare LVK



Lichtaustritt 1 / Lichtstärketabelle [cd/klm]

Gamma	C90.0°	C105.0°	C120.0°	C135.0°	C150.0°	C165.0°	C180.0°	C195.0°	C210.0°	C225.0°	C240.0°	C255.0°	C270.0°
0.0°	217	217	217	217	217	217	217	217	217	217	217	217	217
2.5°	225	223	222	222	220	219	217	216	214	212	211	211	208
5.0°	230	229	227	227	224	222	219	216	212	208	206	204	200
7.5°	238	236	234	232	228	225	221	216	210	203	200	197	193
10.0°	245	243	241	239	233	229	223	216	208	200	195	192	188
12.5°	250	249	248	246	239	233	225	216	205	196	191	186	181
15.0°	253	252	253	253	246	237	228	216	203	193	184	179	174
17.5°	254	255	258	260	252	240	229	214	200	187	178	172	167
20.0°	253	255	260	265	258	244	230	212	196	181	172	165	160
22.5°	250	253	262	269	263	247	231	210	191	175	164	157	152
25.0°	245	250	263	272	268	251	233	207	185	168	157	149	144
27.5°	236	244	262	273	273	256	236	205	179	161	149	140	135
30.0°	226	235	259	275	278	264	239	204	174	153	140	131	126
32.5°	216	226	252	275	285	274	245	204	169	145	131	121	117
35.0°	207	218	246	274	294	287	251	204	164	137	120	113	110
37.5°	196	210	243	271	305	305	263	205	159	129	111	105	102
40.0°	181	198	244	267	317	324	274	206	154	120	103	97.5	94.8
42.5°	164	183	236	262	329	342	285	208	149	111	95.0	90.7	88.5
45.0°	148	168	220	258	340	359	299	210	144	102	87.3	85.5	84.0
47.5°	134	152	201	256	349	372	312	212	137	93.3	81.3	81.8	80.8
50.0°	123	140	183	256	359	387	326	214	128	85.1	75.2	76.0	74.5
52.5°	113	132	168	253	369	402	339	216	117	76.9	66.7	66.2	64.3
55.0°	102	122	159	248	379	421	354	216	106	67.3	54.1	50.5	46.7
57.5°	87.6	109	151	242	387	446	371	213	93.8	55.7	38.0	32.4	29.1
60.0°	74.0	92.2	140	237	394	485	396	208	79.7	40.2	22.7	20.1	17.9
62.5°	62.6	78.7	120	233	400	534	432	199	62.9	24.6	14.4	14.5	13.4
65.0°	49.2	64.0	97.6	223	413	596	483	185	42.1	14.9	10.4	11.2	11.6
67.5°	34.1	48.4	78.6	191	443	680	551	164	23.7	10.3	8.72	9.60	10.6
70.0°	19.6	33.4	57.1	153	438	749	632	130	13.8	7.84	7.64	9.11	10.2
72.5°	11.1	16.2	36.0	122	340	673	681	74.5	8.72	6.57	6.81	8.28	9.31
75.0°	7.94	9.80	14.7	56.7	176	312	568	28.4	5.78	5.59	6.08	6.47	6.96
77.5°	6.08	7.01	9.02	18.2	79.1	53.3	252	13.5	4.31	4.75	5.24	4.85	5.59
80.0°	5.29	5.59	7.45	8.04	40.3	16.2	42.9	6.57	3.33	4.02	4.41	3.53	2.35
82.5°	4.07	4.56	6.27	6.03	15.7	8.23	13.5	3.58	2.21	2.99	3.43	2.25	0.54
85.0°	2.74	3.43	5.10	5.68	5.19	3.82	4.31	2.06	1.37	1.86	2.06	1.47	0.098
87.5°	1.62	2.25	3.72	4.16	2.74	2.21	1.76	1.03	0.78	0.78	0.69	0.39	0.00
90.0°	0.00	0.00	0.00	0.00	0.00	0.00	0.00	0.00	0.00	0.00	0.00	0.00	0.00

Straße 1 nach EN 13201:2015



Ergebnisse für Bewertungsfelder

Wartungsfaktor: 0.80

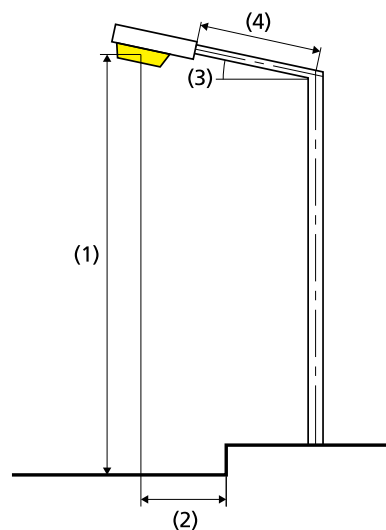
Fahrbahn 1 (P4)

Em [lx] ≥ 5.00 ≤ 7.50	Emin [lx] ≥ 1.00
✓ 5.66	✓ 1.71

Ergebnisse für Energieeffizienzindikatoren

Indikator der Leistungsdichte (Dp)	0.021 W/lxm ²
Indikator des jährlichen Stromverbrauchs (De)	
Anordnung: BGP381 1xGRN35/830 WSO (116.0 kWh p.a.)	0.5 kWh/m ² p.a.

Philips BGP381 1xGRN35/830 WSO



Lampe:	1xGRN35/830/-
Lichtstrom (Leuchte):	3172.31 lm
Lichtstrom (Lampe):	3425.00 lm
Betriebsstunden	
4000 h:	100.0 %, 29.0 W
W/km:	725.0
Anordnung:	einseitig unten
Mastabstand:	40.000 m
Auslegerneigung (3):	0.0°
Auslegerlänge (4):	0.000 m
Lichtpunkthöhe (1):	6.000 m
Lichtpunktüberhang (2):	0.000 m

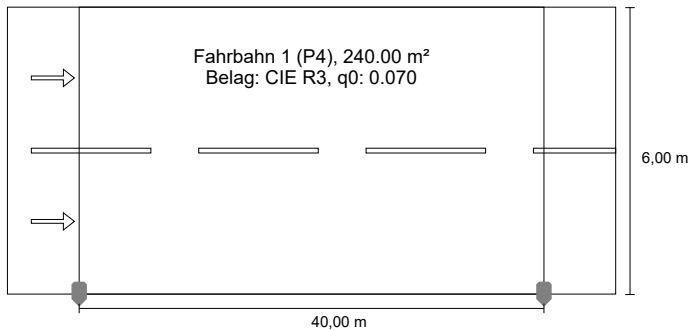
ULR:	-1.00
ULOR:	0.00
Höchstwerte der Lichtstärke	
bei 70° und oberhalb	852 cd/klm *
bei 80° und oberhalb	56.6 cd/klm *
bei 90° und oberhalb	0.00 cd/klm *
Lichtstärkeklasse:	G*3

Jeweils in alle Richtungen, die bei gebrauchsfähig installierter Leuchte den angegebenen Winkel mit der unteren Vertikalen bilden.

* Die Lichtstärkewerte in [cd/klm] zur Berechnung der Lichtstärkeklasse beziehen sich gemäß EN 13201:2015 auf den Leuchtenlichtstrom.

Anordnung erfüllt die Blendindexklasse D.6

Straße 1 nach EN 13201:2015



Ergebnisse für Bewertungsfelder

Wartungsfaktor: 0.80

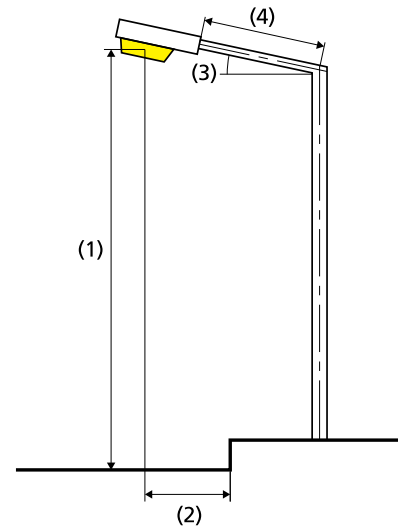
Fahrbahn 1 (P4)

Em [lx] ≥ 5.00 ≤ 7.50	Emin [lx] ≥ 1.00
✓ 5.66	✓ 2.25

Ergebnisse für Energieeffizienzindikatoren

Indikator der Leistungsdichte (Dp)	0.021 W/lxm ²
Indikator des jährlichen Stromverbrauchs (De)	
Anordnung: BGP381 1xGRN35/830 WSO (116.0 kWh p.a.)	0.5 kWh/m ² p.a.

Philips BGP381 1xGRN35/830 WSO



Lampe:	1xGRN35/830/-
Lichtstrom (Leuchte):	3172.31 lm
Lichtstrom (Lampe):	3425.00 lm
Betriebsstunden	
4000 h:	100.0 %, 29.0 W
W/km:	725.0
Anordnung:	einseitig unten
Mastabstand:	40.000 m
Auslegerneigung (3):	5.0°
Auslegerlänge (4):	0.000 m
Lichtpunkthöhe (1):	6.000 m
Lichtpunktüberhang (2):	0.000 m

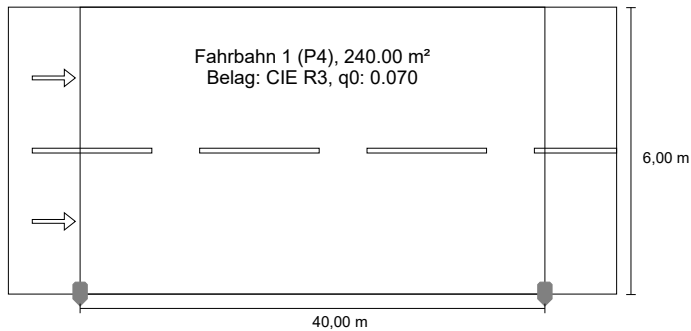
ULR:	0.00
ULOR:	0.00
Höchstwerte der Lichtstärke	
bei 70° und oberhalb	849 cd/klm *
bei 80° und oberhalb	85.7 cd/klm *
bei 90° und oberhalb	5.11 cd/klm *
Lichtstärkeklasse:	G*3

Jeweils in alle Richtungen, die bei gebrauchsfähig installierter Leuchte den angegebenen Winkel mit der unteren Vertikalen bilden.

* Die Lichtstärkewerte in [cd/klm] zur Berechnung der Lichtstärkeklasse beziehen sich gemäß EN 13201:2015 auf den Leuchtenlichtstrom.

Anordnung erfüllt die Blendindexklasse D.3

Straße 1 nach EN 13201:2015



Ergebnisse für Bewertungsfelder
Wartungsfaktor: 0.80

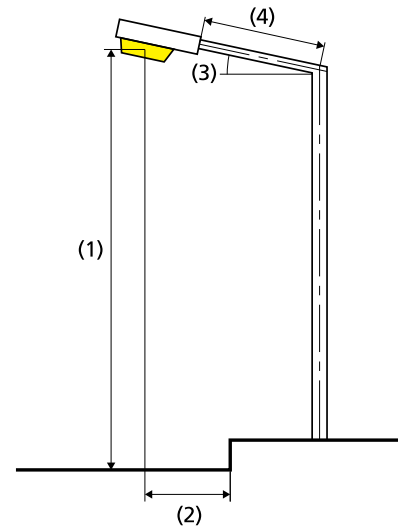
Fahrbahn 1 (P4)

Em [lx] ≥ 5.00 ≤ 7.50	Emin [lx] ≥ 1.00
✓ 5.54	✓ 2.18

Ergebnisse für Energieeffizienzindikatoren

Indikator der Leistungsdichte (Dp)	0.022 W/lxm ²
Indikator des jährlichen Stromverbrauchs (De)	
Anordnung: BGP381 1xGRN35/830 WSO (116.0 kWh p.a.)	0.5 kWh/m ² p.a.

Philips BGP381 1xGRN35/830 WSO



Lampe:	1xGRN35/830/-
Lichtstrom (Leuchte):	3172.31 lm
Lichtstrom (Lampe):	3425.00 lm
Betriebsstunden	
4000 h:	100.0 %, 29.0 W
W/km:	725.0
Anordnung:	einseitig unten
Mastabstand:	40.000 m
Auslegerneigung (3):	10.0°
Auslegerlänge (4):	0.000 m
Lichtpunkthöhe (1):	6.000 m
Lichtpunktüberhang (2):	0.000 m

ULR:	0.00
ULOR:	0.00
Höchstwerte der Lichtstärke	
bei 70° und oberhalb	851 cd/klm *
bei 80° und oberhalb	204 cd/klm *
bei 90° und oberhalb	7.57 cd/klm *
Lichtstärkeklasse:	/

Jeweils in alle Richtungen, die bei gebrauchsfähig installierter Leuchte den angegebenen Winkel mit der unteren Vertikalen bilden.

* Die Lichtstärkewerte in [cd/klm] zur Berechnung der Lichtstärkeklasse beziehen sich gemäß EN 13201:2015 auf den Leuchtenlichtstrom.

Anordnung erfüllt die Blendindexklasse D.0