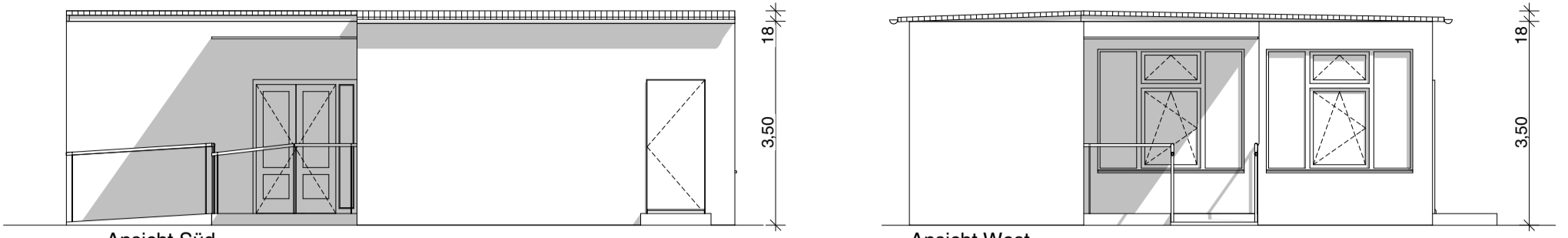
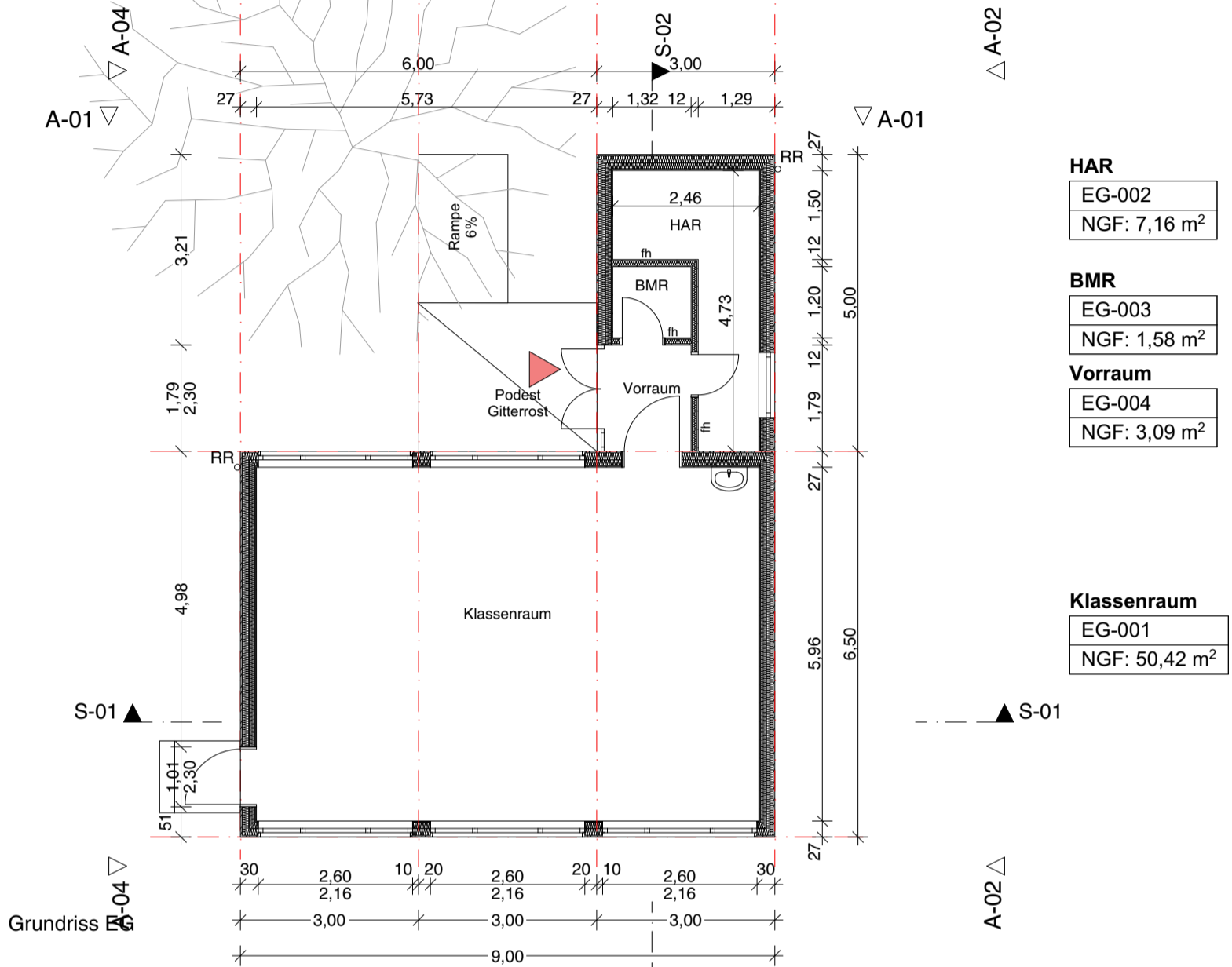


# Anlage 1



Ansicht Süd

Ansicht West



Grundriss

**HAR**

EG-002
NGF: 7,16 m <sup>2</sup>

**BMR**

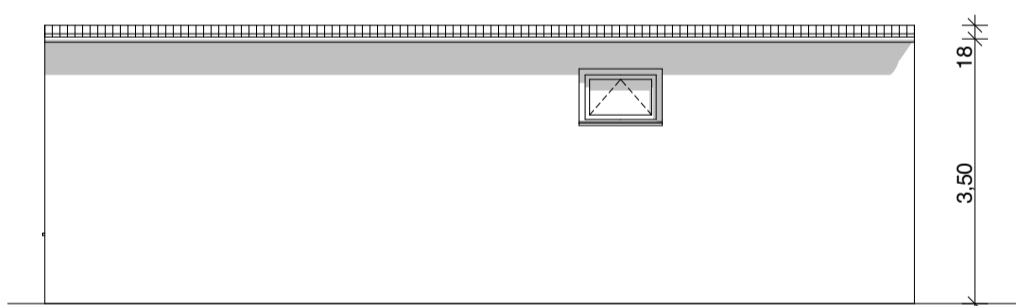
EG-003
NGF: 1,58 m <sup>2</sup>

**Vorraum**

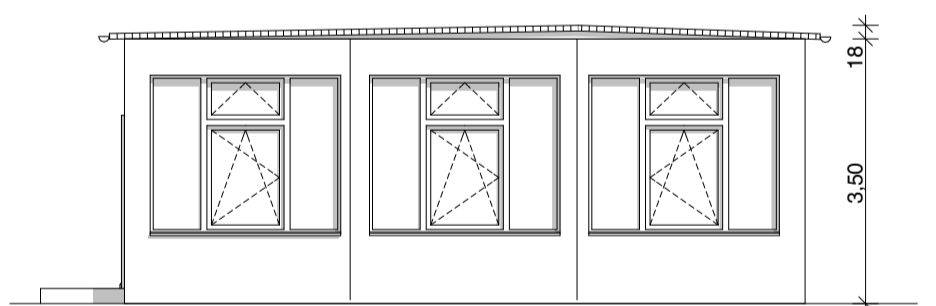
EG-004
NGF: 3,09 m <sup>2</sup>

**Klassenraum**

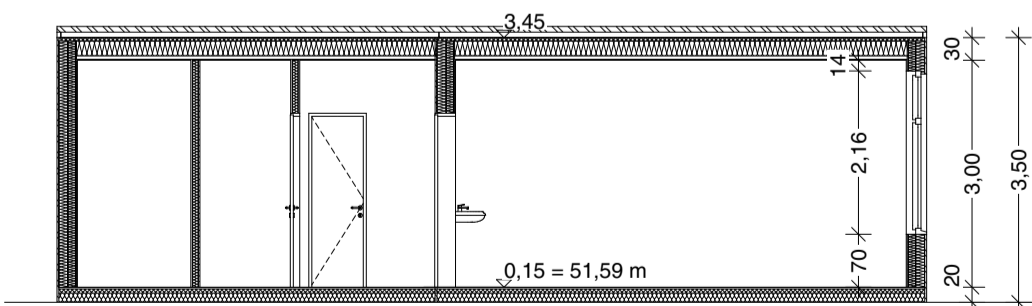
EG-001
NGF: 50,42 m <sup>2</sup>



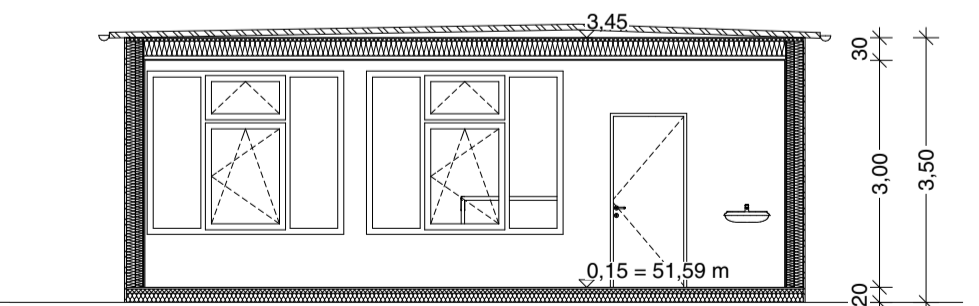
Ansicht Nord




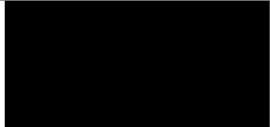
Ansicht Ost



Schnitt S01 A-A



Schnitt S02 B-B

<p>PROJEKT:</p> <p><b>COHI</b>  <b>Container als Unterrichtseinheit</b>  <b>Hinter der Kirche 3</b>  <b>51153 Köln-Langel</b></p>	<p>BAUHERR:</p>  <p><b>Gebäudewirtschaft der Stadt Köln</b>          Bauten - Management - Service</p> <p>PROJEKT-NR.: 1807</p> <p>Köln, den .....</p>	<p>ARCHITEKT:</p>  <p>Köln, den .....</p>	<p><b>Genehmigungsplanung</b></p> <table border="1"> <tr> <td>MASS-STAB: 1:100</td> <td>BLATTGR. DIN A3</td> </tr> <tr> <td>BEARB.: GS/ZO</td> <td>Plan-Nr.: BA.03</td> </tr> <tr> <td colspan="2">DATUM:</td> </tr> </table>	MASS-STAB: 1:100	BLATTGR. DIN A3	BEARB.: GS/ZO	Plan-Nr.: BA.03	DATUM:	
MASS-STAB: 1:100	BLATTGR. DIN A3								
BEARB.: GS/ZO	Plan-Nr.: BA.03								
DATUM:									